

Forte

KÜLTÉRI PAD, ASZTAL ÉS HULLADÉKTÁROLÓ



MINIMALISTA ÉS ELEGÁNS

A sorolható padválaszték kínálatát az acél ülőfelület mellett, időjárásálló WPC lécezés tovább gazdagítja. Robosztus és karakteres acél vázszerkezet, könnyű és gyors telepíthetőség, széles színválaszték!

MULTIFUNKCIÓS

A széles elemválasztéknak köszönhetően a felmerülő igényeknek pontosan tud megfelelni: elől- és felülbedobó hulladékgyűjtők, egy- és háromtartályos kivitelben, csikk és kutypiszokgyűjtővel kiegészítve.

FORTE · PAD ÉS ASZTAL

Szélesség:

1SZ: 850mm
2SZ: 1500mm
3SZ: 2000mm
asztalok:
1500mm és 2000mm

Mélység:

támla nélküli pad: 440mm
támlás pad: 532mm
asztal: 700mm

Magasság:

támla nélküli pad: 450mm
támlás pad: 804mm
ülésmagasság: 450mm
asztal: 750mm

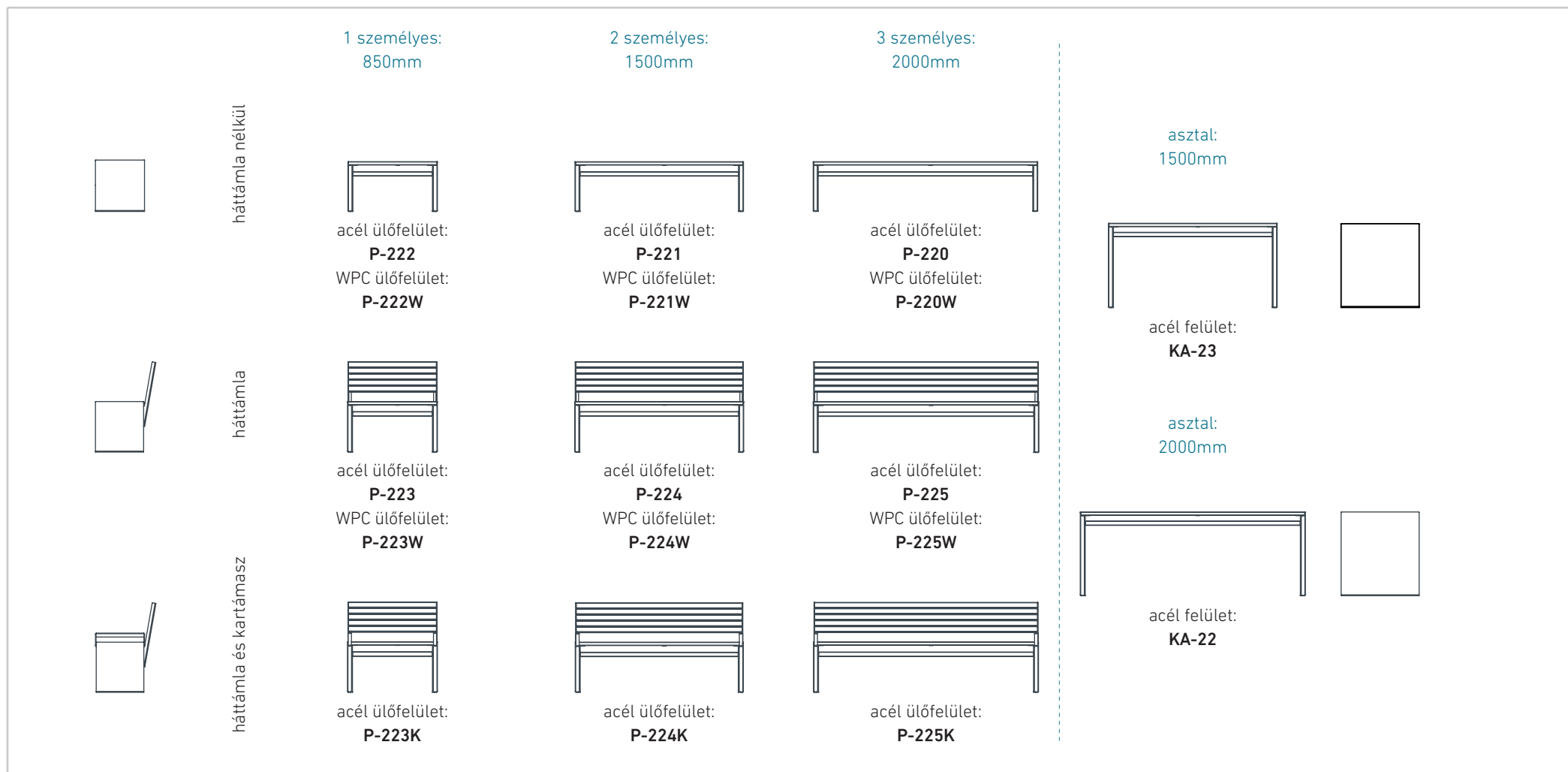
Anyagok:

Vázszerkezet: 4mm vastag, horganyzott acéllemez és zártszelvény
Ülőfelület: horganyzott acél vagy WPC
léc

Porfestés:

-egy színben, vagy
-ülőfelület külön színben

Rögzítés: lecsavarozás



FORTE • HULLADÉKTÁROLÓK

Méreték:

(szél. x mély. m mag.-mm)

FORTE-A 1T: 410x400m1000

FORTE-B 1T: 410x400m810

FORTE-A 3T: 1230x400m1000

FORTE-A 3T: 1230x400m810

Méreték:

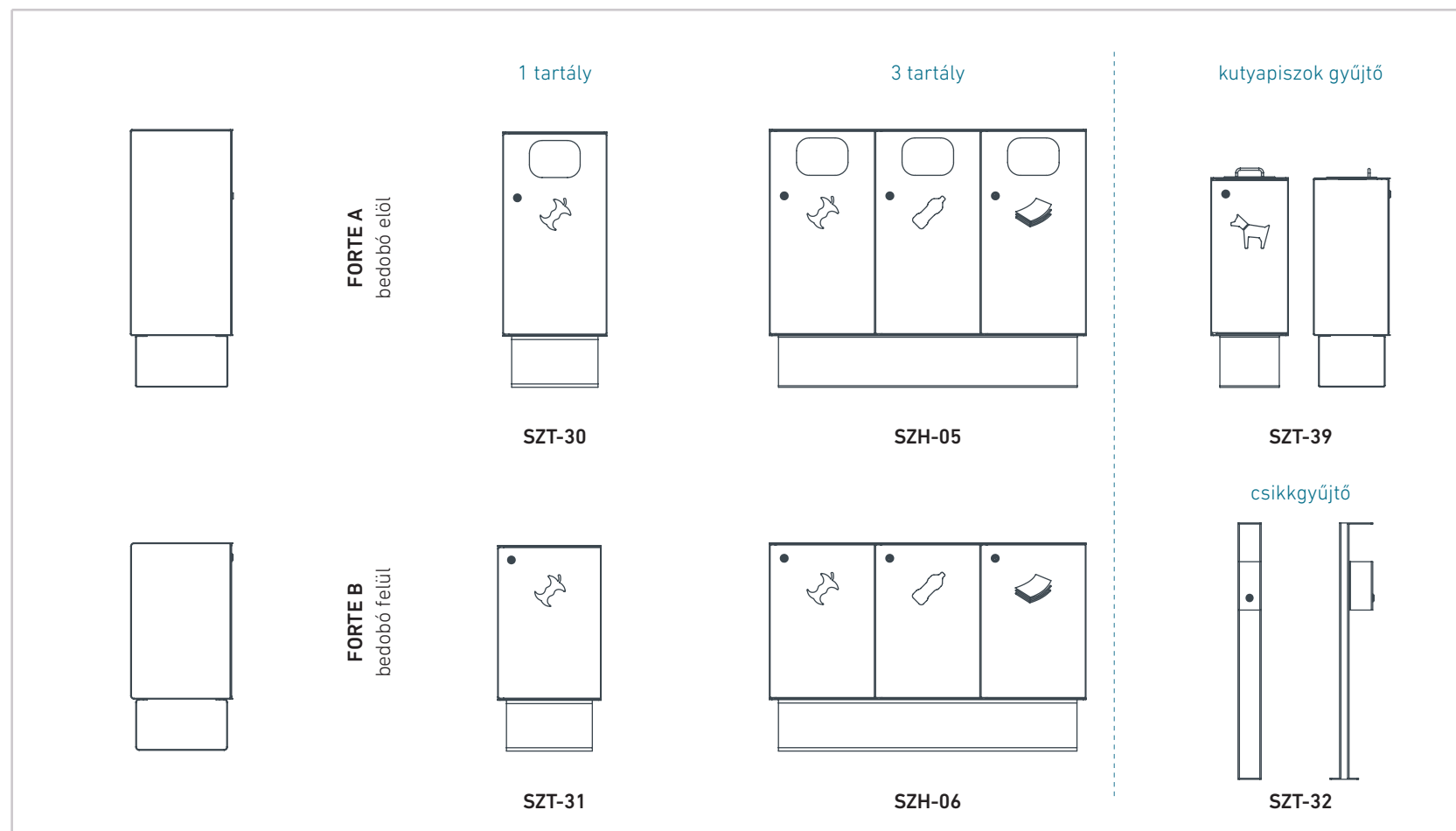
(szél. x mély. m mag.)

kutyapiszok gyűjtő: 300x300m850

csikkgyűjtő: 100x140m1000

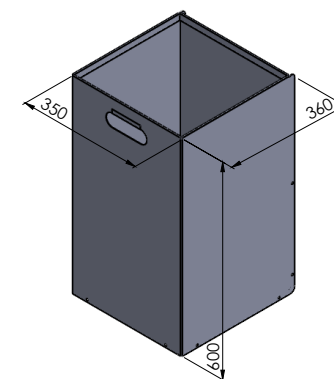
Anyagok:

Vázszerkezet: 3mm vastag, horganyzott acéllemez és zártszelvény



A belső tartály festetlen horganyzott lemez.

A hulladék típusát jelző piktogram színkódolva van. (szerves: zöld, vegyes: sárga, papír: kék, kutya: sárga)



Belső tartály
(standard: 70l, kutya: 32l)